

KPT



KPT

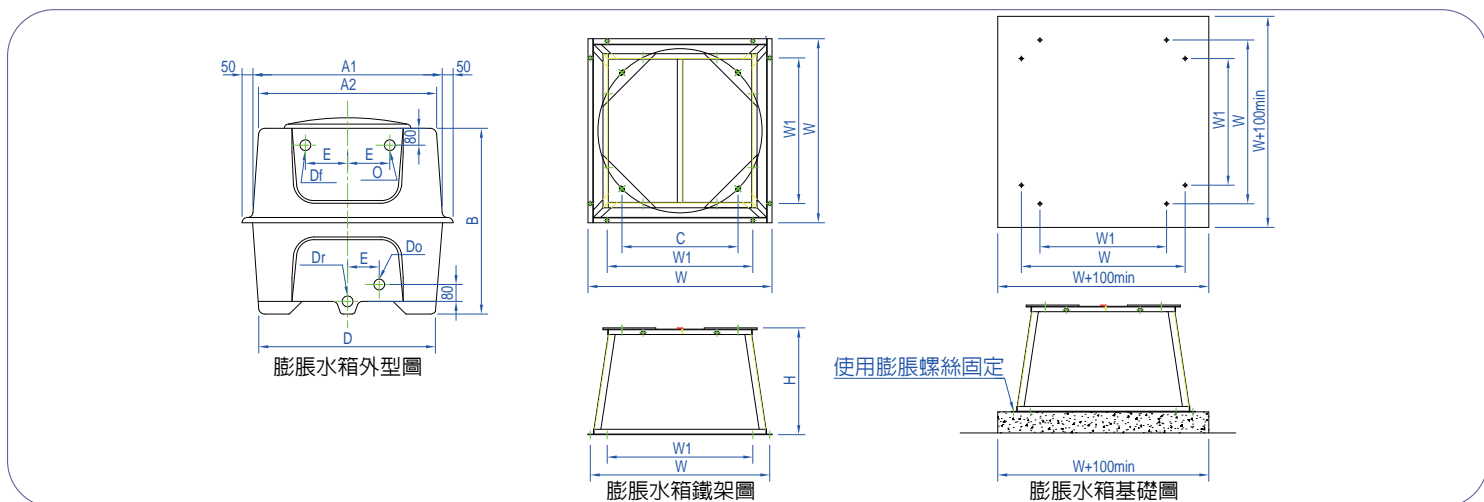


KPT EXPANSION TANK

其 他 系 列



膨脹水箱外觀圖、標準規格 DIMENSION TABLE PIPE CONNECTIONS



標準材質表 Standard Specifications

型號 Model	外型尺寸 Dimension m/m						配管 Pipe Connection				基礎尺寸 Basic m/m		鐵架 高度 Support
	A1	A2	B	C	D	E	Df	O	Do	Dr	W	W1	H
KPT 20	—	400	252	—	388	—	1/2 B	1/2 B	—	1/2 B	—	—	—
KPT 200	680	625	665	430	625	140	1/2 B	1 B	1 B	1/2 B	776	600	500
KPT 400	790	730	850	560	730	140	1/2 B	1 1/2 B	1 1/2 B	1 B	850	690	500
KPT 600	900	840	960	610	840	140	1/2 B	2 B	2 B	1 B	960	800	500
KPT 800	1000	920	1000	700	920	140	1/2 B	2 B	2 B	1 B	1060	900	500
KPT 1000	1050	950	1120	740	950	140	1/2 B	2 B	2 B	1 1/2 B	1110	950	500
KPT 1600	1200	1100	1290	875	1100	140	1 B	2 B	2 B	2 B	1260	1100	500

• Df: 補給管 O: 溢流管 Do: 連通管 Dr: 排水管

• 鐵架材質為HDGS

膨脹水箱所需容量之計算

開放系統: $V = E \cdot S$

密閉系統: $V = \frac{E \cdot S}{[Pa/Pmin - Pa/Pmax]}$

V: 膨脹水箱最小之必要容量(ℓ)

E: 水之體積膨脹率

Pa: 大氣壓力(10mAg · Abs)

S: 系統裡水的容量(ℓ)

Pmin: 膨脹水箱之最小壓力

Pmax: 膨脹水箱之最大運轉力

註: 決定所需容量時應在必要容量備有之餘量

KPT膨脹水箱之優點

- 以F.R.P.成型, 不生銹不老化, 易於保養。
- 具有自動補給水量之功能。
- 能自動排除循環管路中之空氣。
- 保持循環管路之一定壓力
- 可訂製特殊之保溫膨脹水箱。

水之體積膨脹率

溫度°C	4	10	20	30	40	50	60	70	80	90	100	120
膨脹率%	0	0.04	0.18	0.44	0.79	1.21	1.71	2.4	2.9	3.59	4.35	6.03



金日實業股份有限公司
KING SUN INDUSTRY CO., LTD.

www.kingsun.com.tw

2023.03.O

台北總公司: 台北市紹興南街5號
T: 02-23417281 F: 02-2321-9420
桃園分公司: 桃園市桃園區龍祥街40號
T: 03-3603601 F: 03-3603605
新竹分公司: 新竹市體育街6號
T: 03-5618808 F: 03-5618806
台中分公司: 台中市西屯區臺灣大道四段16巷180號
T: 04-27082707 F: 04-27003656
台南分公司: 台南市仁德區太子路大吉利27號
T: 06-2052966 F: 06-2055883
高雄分公司: 高雄市三民區安東街181號
T: 07-3868066 F: 07-3906650

宜蘭辦事處: 宜蘭市農權路11號
T: 039-324607 F: 039-323213
花蓮辦事處: 花蓮縣新城鄉嘉北一街1號
T: 03-8239955 F: 03-8225789
嘉義辦事處: 嘉義縣水上鄉大堀尾50-20號
T: 05-2686656 F: 05-2686676
中壢廠: 桃園市中壢區中壢工業區合定路18號
T: 03-4522088 F: 03-4625821
中壢二廠: 桃園市中壢區中正路四段320號
T: 03-4988609 F: 03-4985947
桃園廠: 桃園市龜山區民生北路一段166巷40號
T: 03-3560884 F: 03-3586657
上海廠: 上海市松江區葉榭鎮車亭公路1296號
T: 002-86-21-57801515~1517
F: 002-86-21-57801518