

HKD



HKD



CROSSFLOW MODULAR TYPE
COOLING TOWER
高效率 低噪音 橫流塔



特性說明 FEATURES

- **聯結式組合，佔地面積小**

HKD為方型可聯結式組合，充分利用空間，占地節省；外型美觀整齊，易於做完整之安置規劃。

- **系統特殊設計，不易結垢阻塞**

進水系統、散水系統、集水系統及散熱填充材均經科學方法計算，嚴謹設計，使水流順暢，不易結垢阻塞。

- **適合超高型大樓安裝使用**

為解決高樓吊運安裝之困擾，將各部器材、零件加以特殊設計，使搬運組合至為方便，可不受高樓之規劃限制。

- **耐候防蝕性強**

各項主配件均採用具耐候防蝕之熱浸鍍鋅鋼、FRP、PVC等材質製作，可在高溫高濕環境使用。

- **散熱效果好，濺水率低**

經特殊設計試驗成功之真空成形散熱材，熱交換效果佳，散熱材具備特殊導流設計，能防止水花外濺，僅沿散熱材往下流。

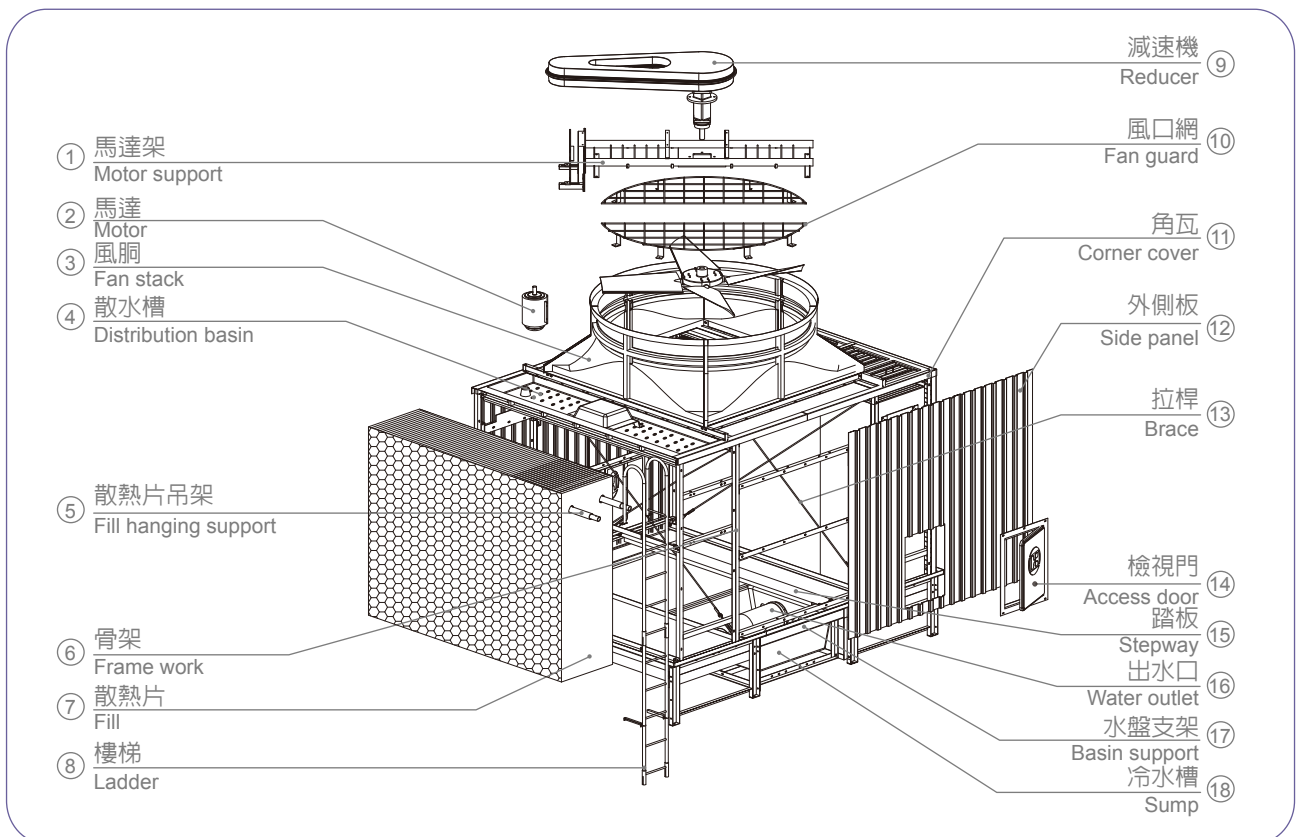
- **噪音值低**

採用可調式鋁風葉或FRP風葉及特殊傳動減速機，使噪音得到極佳的控制，以達良好之環保效果。

結構圖 STRUCTURAL DRAWING

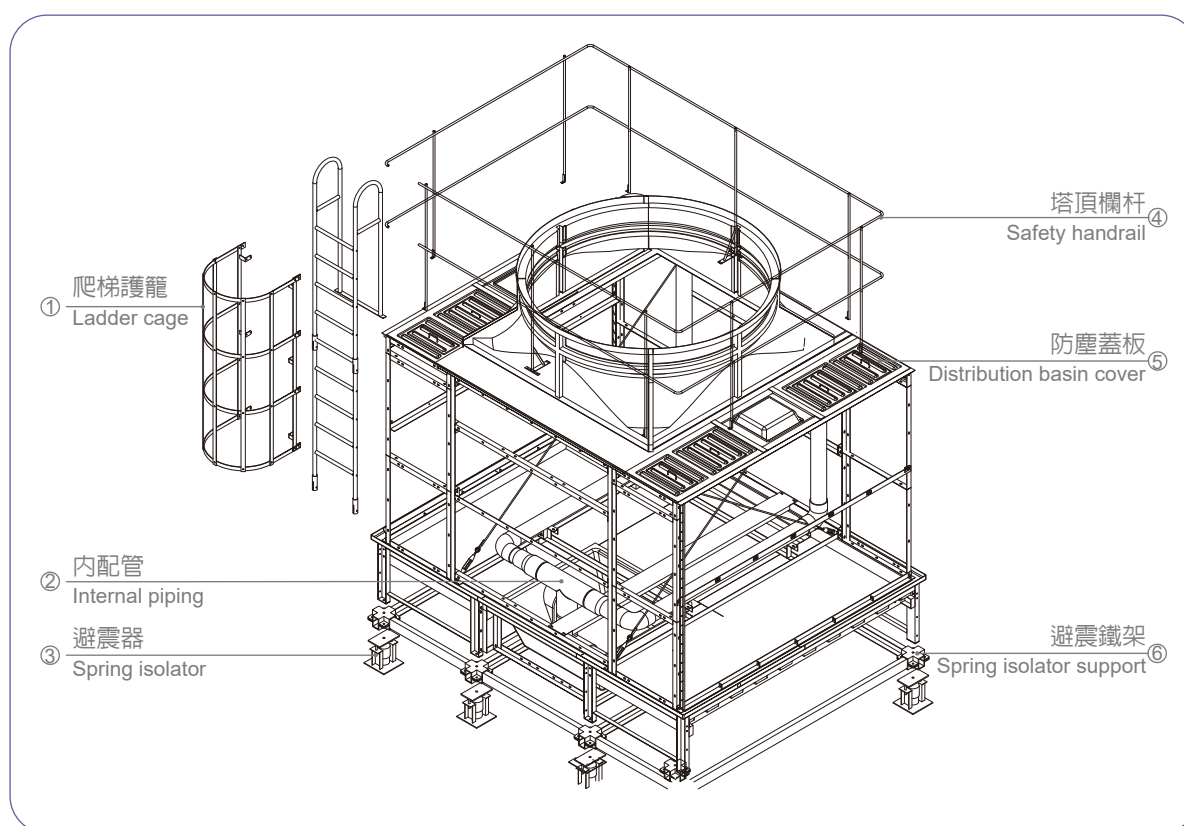
標準材質表 Standard Specifications

件號	零件	PARTS	材質 MATERIAL	件號	零件	PARTS	材質 MATERIAL
1	馬達架	Motor support	H.D.G. Steel	10	風口網	Fan guard	H.D.G. Steel
2	馬達	Motor		11	角瓦	Corner cover	P.VC
3	風胴	Fan stack	F.R.P	12	外側板	Side panel	F.R.P
4	散水槽	Distribution basin	F.R.P	13	拉桿	Brace	H.D.G. Steel
5	散熱片吊架	Fill hanging support	H.D.G. Steel	14	檢視門	Access door	F.R.P
6	骨架	Frame work	H.D.G. Steel	15	踏板	Stepway	H.D.G. Steel
7	散熱片	Fill	P.V.C	16	出水口	Water outlet	
8	樓梯	Ladder	H.D.G. Steel	17	水盤支架	Basin support	H.D.G. Steel
9	減速機	Reducer		18	冷水槽	Sump	F.R.P



選購零件及材質表 OPTIONAL PARTS AND OPTIONAL MATERIALS

件號	選購零件名稱	標準材質	其他可供選擇材質
1	爬梯護籠 Ladder cage	H.D.G Steel	SUS304,SUS316
2	內配管 Internal piping	P.V.C.	H.D.G.S
3	避震器 Spring isolator	H.D.G Steel	SUS304
4	塔頂欄杆 Safety handrail	H.D.G Steel	SUS304,SUS316
5	防塵蓋板 Distribution basin cover	F.R.P.	
6	避震鐵架 Spring isolator support	H.D.G Steel	SUS304,SUS316



註：

H.D.G.S : 熱浸鍍鋅鐵 Hot Dip Galvanized Steel

SUS304 : 304不銹鋼鐵 Steel Use 304 Stainless

SUS316 : 316不銹鋼鐵 Steel Use 316 Stainless

P.V.C : 聚氯乙烯 Poly (vinyl chloride)

F.R.P : 玻璃纖維強化塑膠 Fiberglass Reinforced Plastics

冷卻塔選定表 SELECTION TABLE

型式		空調型								
設計溫度	Model	35°C	37°C	38°C	37°C	38°C	37°C	38°C	100°F	100°F
		30°C	32°C	32°C	32°C	32°C	32°C	32°C	90°F	90°F
		27°C	27°C	27°C	28°C	28°C	29°C	29°C	83°F	84°F
		LPM	LPM	LPM	LPM	LPM	LPM	LPM	GPM	GPM
303	FLF	320	520	450	442	387	361	319	109	99
304	FLF	400	650	566	553	484	451	399	137	124
405	FLG	480	780	679	664	581	542	479	164	149
406	FLG	560	910	792	775	678	632	559	192	173
407	FLF	589	952	829	811	710	662	585	201	182
	FLG	661	1,069	931	911	797	743	657	226	205
	FLH	742	1,199	1,044	1,021	894	834	737	253	229
509	FLG	643	1,040	906	886	776	724	640	219	197
	FLH	733	1,186	1,032	1,010	885	825	729	251	227
	FLK	876	1,417	1,233	1,206	1,057	985	871	298	270
511	FLH	859	1,339	1,178	1,154	1,022	958	856	284	258
	FLK	1,040	1,620	1,425	1,396	1,237	1,160	1,036	345	313
	FLL	1,166	1,817	1,599	1,566	1,387	1,301	1,162	386	350
514	FLH	1,031	1,607	1,414	1,385	1,227	1,151	1,028	341	310
	FLK	1,248	1,950	1,711	1,676	1,485	1,392	1,244	415	377
	FLL	1,400	2,182	1,920	1,880	1,666	1,562	1,395	463	420
616	FLH	1,224	1,908	1,678	1,667	1,456	1,365	1,220	405	368
	FLK	1,481	2,308	2,031	1,989	1,762	1,652	1,476	490	446
	FLL	1,661	2,589	2,278	2,231	1,977	1,853	1,656	550	499
719	FLH	1,370	2,203	1,925	1,880	1,654	1,542	1,366	471	429
	FLK	1,658	2,666	2,330	2,276	2,001	1,866	1,653	569	520
	FLL	1,860	2,990	2,614	2,553	2,245	2,093	1,854	640	583
721	FLK	1,669	2,684	2,346	2,291	2,015	1,878	1,664	574	523
	FLL	1,950	3,135	2,740	2,676	2,353	2,194	1,944	669	612
	FLM	2,103	3,382	2,955	2,917	2,539	2,367	2,096	723	660
724	FLK	1,793	2,883	2,520	2,500	2,165	2,018	1,788	617	562
	FLL	2,095	3,368	2,944	2,917	2,528	2,357	2,088	719	658
	FLM	2,260	3,633	3,175	3,101	2,727	2,543	2,252	778	709
829	FLL	2,160	3,472	3,035	2,964	2,606	2,430	2,152	743	677
	FLM	2,425	3,900	3,408	3,334	2,927	2,729	2,417	833	761
	FLN	2,721	4,375	3,823	3,750	3,284	3,062	2,712	936	854

註：

1. 基本設定條件為：進水溫度為37°C，出水溫度為32°C，濕球溫度為27°C。
2. 如所設定的溫度條件不在本表所列，請洽本公司營業人員為您選出適當的型號。

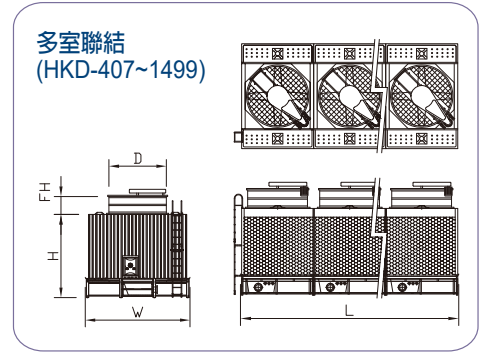
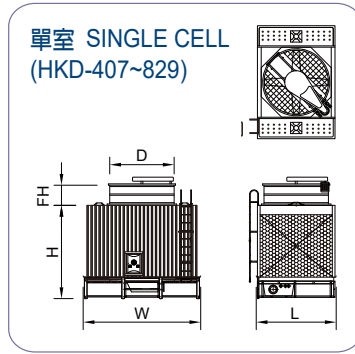
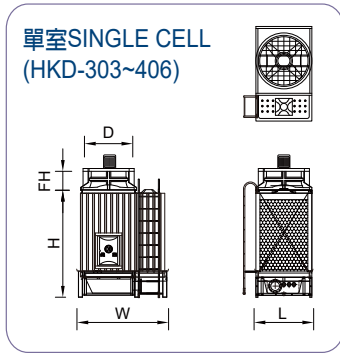
冷卻塔選定表 SELECTION TABLE

型式		空調型								
		設計溫度 35°C 30°C 27°C	37°C 32°C 27°C	38°C 32°C 27°C	37°C 32°C 28°C	38°C 32°C 28°C	37°C 32°C 29°C	38°C 32°C 29°C	100°F 90°F 83°F	100°F 90°F 84°F
Model		LPM	LPM	LPM	LPM	LPM	LPM	LPM	GPM	GPM
1034	FLL	2,556	4,111	3,593	3,512	3,085	2,876	2,548	877	799
	FLM	2,870	4,620	4,035	3,944	3,465	3,230	2,861	986	900
	FLN	3,220	5,179	4,526	4,424	3,887	3,624	3,210	1,105	1,007
1036	FLM	2,938	4,723	4,128	4,032	3,546	3,306	2,928	1,011	922
	FLN	3,432	5,517	4,822	4,710	4,142	3,861	3,420	1,179	1,077
	FLP	3,701	5,951	5,201	5,080	4,467	4,165	3,689	1,274	1,160
1039	FLM	3,128	5,030	4,396	4,294	3,776	3,520	3,118	1,077	981
	FLN	3,654	5,875	5,135	5,016	4,411	4,112	3,642	1,255	1,148
	FLP	3,942	6,337	5,539	5,410	4,757	4,435	3,929	1,357	1,237
1144	FLM	3,519	5,658	4,945	4,830	4,248	3,960	3,508	1,211	1,103
	FLN	4,111	6,609	5,777	5,642	4,962	4,626	4,097	1,413	1,291
	FLP	4,434	7,129	6,231	6,086	5,352	4,989	4,420	1,526	1,390
1159	FLN	4,501	7,067	6,211	6,077	5,380	5,039	4,492	1,514	1,379
	FLP	5,055	7,936	6,976	6,825	6,043	5,660	5,045	1,700	1,550
	FLR	5,337	8,378	7,364	7,205	6,379	5,975	5,325	1,794	1,636
1169	FLN	5,222	8,198	7,206	7,050	6,242	5,846	5,211	1,756	1,601
	FLP	5,865	9,207	8,093	7,918	7,010	6,566	5,852	1,973	1,797
	FLR	6,191	9,720	8,544	8,359	7,401	6,932	6,178	2,083	1,897
1279	FLP	6,101	9,578	8,419	8,333	7,292	6,830	6,088	2,053	1,869
	FLR	6,706	10,528	9,254	9,053	8,016	7,508	6,692	2,256	2,056
	FLT	6,984	10,964	9,637	9,428	8,348	7,818	6,969	2,348	2,141
1289	FLR	6,958	10,923	9,601	9,394	8,317	7,790	6,943	2,341	2,133
	FLT	7,545	11,845	10,411	10,186	9,018	8,447	7,529	2,539	2,313
	FLU	8,138	12,776	11,230	10,987	9,727	9,111	8,121	2,739	2,495
1499	FLR	7,727	12,131	10,663	10,432	9,237	8,651	7,711	2,600	2,369
	FLT	8,379	13,154	11,563	11,312	10,016	9,381	8,361	2,820	2,569
	FLU	9,038	14,189	12,472	12,202	10,803	10,118	9,019	3,042	2,771

註：

1. 基本設定條件為：進水溫度為37°C，出水溫度為32°C，濕球溫度為27°C。
2. 如所設定的溫度條件不在本表所列，請洽本公司營業人員為您選出適當的型號。

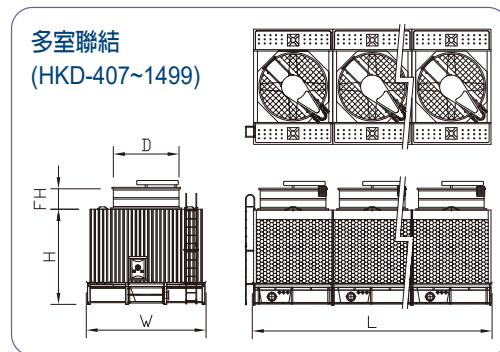
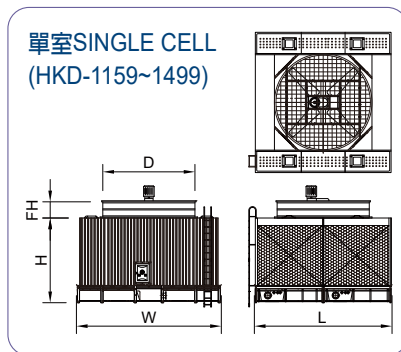
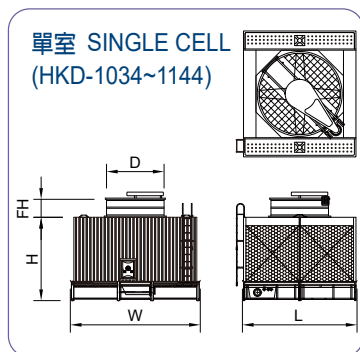
標準規格表 SPECIFICATIONS



型號 Model HKD	公稱 冷卻噸	水量	外型尺寸				電動機	風車	揚程	自重	運轉重
	Nominal ton	Flow rate	Dimension (mm)				Fan Motor	Fan	Head	Dry Weight	Operating Weight
	RT	L.P.M	L	W	H	FH	HP	Dia. φm/m	m	kg	kg
303-FLF-C1	40	520	1480	2265	2657	470	1.5	900	3.1	450	985
304-FLF-C1	50	650	1780	2265	2657	470	1.5	900	3.1	495	1125
405-FLG-C1	60	780	1780	2520	2657	470	2	1200	3.1	590	1360
406-FLG-C1	70	910	2080	2520	2657	470	2	1200	3.1	610	1465
407-FLF-C1	73	952	1480	3140	2725	470	1.5	1200	3	720	1590
407-FLG-C1	82	1069	1480	3140	2725	470	2	1200	3	725	1595
407-FLH-C1	92	1199	1480	3140	2725	470	3	1200	3	735	1605
509-FLG-C1	80	1040	1780	3440	2725	550	2	1500	3	790	1810
509-FLH-C1	91	1186	1780	3440	2725	550	3	1500	3	800	1820
509-FLK-C1	109	1417	1780	3440	2725	550	5	1500	3	810	1830
511-FLH-C1	103	1339	1780	3440	3025	550	3	1500	3.3	1040	2430
511-FLK-C1	125	1620	1780	3440	3025	550	5	1500	3.3	1050	2440
511-FLL-C1	140	1817	1780	3440	3025	550	7.5	1500	3.3	1070	2460
514-FLH-C1	124	1607	2080	3440	3025	550	3	1500	3.3	1080	2610
514-FLK-C1	150	1950	2080	3440	3025	550	5	1500	3.3	1090	2620
514-FLL-C1	168	2182	2080	3440	3025	550	7.5	1500	3.3	1110	2640
616-FLH-C1	147	1908	2080	3740	3025	700	3	1800	3.3	1120	2790
616-FLK-C1	178	2308	2080	3740	3025	700	5	1800	3.3	1130	2800
616-FLL-C1	199	2589	2080	3740	3025	700	7.5	1800	3.3	1150	2820
719-FLH-C1	169	2203	2380	4040	3325	700	3	2100	3.6	1200	3050
719-FLK-C1	205	2666	2380	4040	3325	700	5	2100	3.6	1210	3060
719-FLL-C1	230	2990	2380	4040	3325	700	7.5	2100	3.6	1230	3080
721-FLK-C1	206	2684	2680	4040	3325	700	5	2100	3.6	1280	3305
721-FLL-C1	241	3135	2680	4040	3325	700	7.5	2100	3.6	1300	3330
721-FLM-C1	260	3382	2680	4040	3325	700	10	2100	3.6	1310	3340
724-FLK-C1	222	2883	2980	4040	3475	700	5	2100	3.8	1440	3750
724-FLL-C1	259	3368	2980	4040	3475	700	7.5	2100	3.8	1460	3770
724-FLM-C1	279	3633	2980	4040	3475	700	10	2100	3.8	1470	3780
829-FLL-C1	267	3472	2980	4360	3475	750	7.5	2400	3.8	1550	3870
829-FLM-C1	300	3900	2980	4360	3475	750	10	2400	3.8	1560	3880
829-FLN-C1	337	4375	2980	4360	3475	750	15	2400	3.8	1600	3930

基本設計條件為：進水溫度為37°C，出水溫度為32°C，濕球溫度為27°C時。

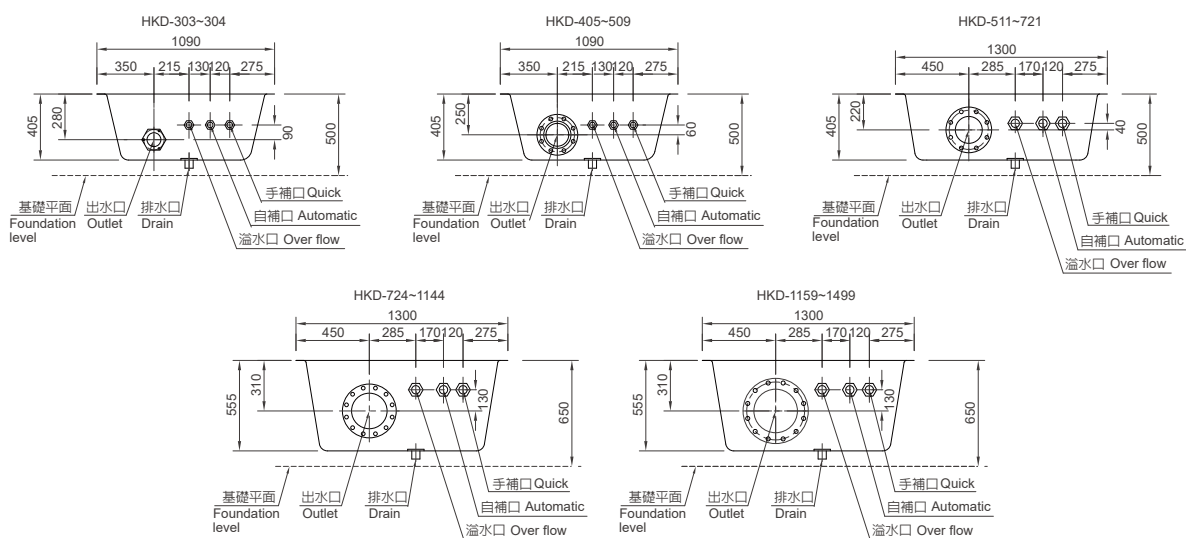
標準規格表 SPECIFICATIONS



型號 Model HKD	公稱 冷卻噸	水量	外型尺寸				電動機	風車	揚程	自重	運轉重
	Nominal ton	Flow rate	Dimension (mm)				Fan Motor	Fan	Head	Dry Weight	Operating Weight
	RT	L.P.M	L	W	H	FH	HP	Dia. φm/m	m	kg	kg
1034-FLL-C1	316	4111	3320	5000	3475	750	7.5	3000	3.8	1760	4280
1034-FLM-C1	355	4620	3320	5000	3475	750	10	3000	3.8	1770	4290
1034-FLN-C1	398	5179	3320	5000	3475	750	15	3000	3.8	1815	4330
1036-FLM-C1	363	4723	3580	5000	3475	750	10	3000	3.8	1900	4610
1036-FLN-C1	424	5517	3580	5000	3475	750	15	3000	3.8	1945	4655
1036-FLP-C1	458	5951	3580	5000	3475	750	20	3000	3.8	1960	4670
1039-FLM-C1	387	5030	3880	5000	3475	750	10	3000	3.8	2080	4980
1039-FLN-C1	452	5875	3880	5000	3475	750	15	3000	3.8	2125	5025
1039-FLP-C1	487	6337	3880	5000	3475	750	20	3000	3.8	2140	5040
1144-FLM-C1	435	5658	4180	5400	3475	750	10	3400	3.8	2305	5540
1144-FLN-C1	508	6609	4180	5400	3475	750	15	3400	3.8	2350	5585
1144-FLP-C1	548	7129	4180	5400	3475	750	20	3400	3.8	2365	5600
1159-FLN-C1	544	7067	4280	5780	3925	750	15	3400	4.3	3570	8015
1159-FLP-C1	610	7936	4280	5780	3925	750	20	3400	4.3	3585	8030
1159-FLR-C1	644	8378	4280	5780	3925	750	25	3400	4.3	3630	8075
1169-FLN-C1	631	8198	4880	5780	3925	750	15	3400	4.3	3705	8820
1169-FLP-C1	708	9207	4880	5780	3925	750	20	3400	4.3	3720	8835
1169-FLR-C1	748	9720	4880	5780	3925	750	25	3400	4.3	3765	8880
1279-FLP-C1	737	9578	5480	6010	3925	750	20	3600	4.3	4325	10590
1279-FLR-C1	810	10528	5480	6010	3925	750	25	3600	4.3	4370	10635
1279-FLT-C1	843	10964	5480	6010	3925	750	30	3600	4.3	4375	10640
1289-FLR-C1	840	10923	6080	6010	3925	750	25	3600	4.3	4845	11675
1289-FLT-C1	911	11845	6080	6010	3925	750	30	3600	4.3	4850	11680
1289-FLU-C1	983	12776	6080	6010	3925	750	40	3600	4.3	4890	11720
1499-FLR-C1	933	12131	6380	6695	3925	750	25	4270	4.3	5295	12885
1499-FLT-C1	1012	13154	6380	6695	3925	750	30	4270	4.3	5300	12890
1499-FLU-C1	1091	14189	6380	6695	3925	750	40	4270	4.3	5340	12930

基本設計條件為：進水溫度為37°C，出水溫度為32°C，濕球溫度為27°C時。

配管規格 SPECIFICATION OF PIPE CONNECTION

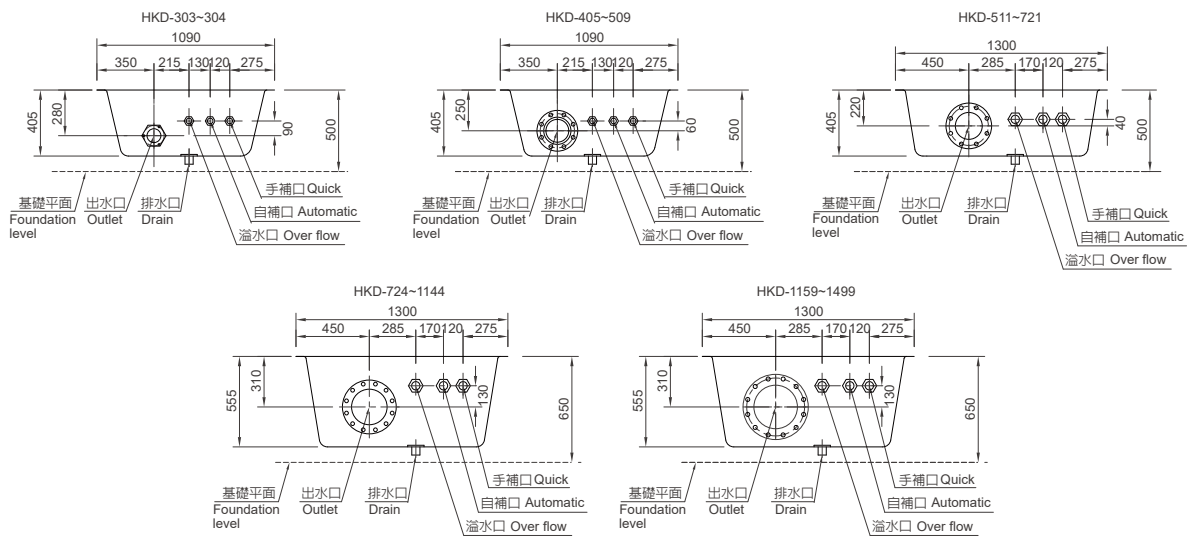


型號 Model	入水口 Inlet	出水口 Outlet	自補口 Automatic	手補口 Quick	溢水口 Over flow	排水口 Drain
HKD	De	S	Ba	Q	O	Dr
303-FLF	3"*1	3"*1	3/4"*1	3/4"*1	2"*1	2"*1
304-FLF	3"*1	3"*1	3/4"*1	3/4"*1	2"*1	2"*1
405-FLG	4"*1	4"*1	3/4"*1	3/4"*1	2"*1	2"*1
406-FLG	4"*1	4"*1	3/4"*1	3/4"*1	2"*1	2"*1
407-FLF	3"*2	4"*1	3/4"*1	3/4"*1	2"*1	2"*1
407-FLG	3"*2	4"*1	3/4"*1	3/4"*1	2"*1	2"*1
407-FLH	3"*2	4"*1	3/4"*1	3/4"*1	2"*1	2"*1
509-FLG	3"*2	4"*1	1"*1	1"*1	2"*1	2"*1
509-FLH	3"*2	4"*1	1"*1	1"*1	2"*1	2"*1
509-FLK	3"*2	5"*1	1"*1	1"*1	2"*1	2"*1
511-FLH	3"*2	5"*1	1"*1	1"*1	2"*1	2"*1
511-FLK	4"*2	5"*1	1"*1	1"*1	2"*1	2"*1
511-FLL	4"*2	5"*1	1"*1	1"*1	2"*1	2"*1
514-FLH	4"*2	5"*1	1"*1	1"*1	2"*1	2"*1
514-FLK	4"*2	6"*1	1"*1	1"*1	2"*1	2"*1
514-FLL	4"*2	6"*1	1"*1	1"*1	2"*1	2"*1
616-FLH	4"*2	5"*1	1"*1	1"*1	2"*1	2"*1
616-FLK	4"*2	6"*1	1"*1	1"*1	2"*1	2"*1
616-FLL	5"*2	6"*1	1"*1	1"*1	2"*1	2"*1
719-FLH	4"*2	6"*1	1 1/4"*1	1 1/4"*1	2"*1	2"*1
719-FLK	5"*2	6"*1	1 1/4"*1	1 1/4"*1	2"*1	2"*1
719-FLL	5"*2	6"*1	1 1/4"*1	1 1/4"*1	2"*1	2"*1
721-FLK	5"*2	6"*1	1 1/4"*1	1 1/4"*1	2"*1	2"*1
721-FLL	5"*2	6"*1	1 1/4"*1	1 1/4"*1	2"*1	2"*1
721-FLM	5"*2	8"*1	1 1/4"*1	1 1/4"*1	2"*1	2"*1
724-FLK	5"*2	6"*1	1 1/4"*1	1 1/4"*1	2"*1	2"*1
724-FLL	5"*2	8"*1	1 1/4"*1	1 1/4"*1	2"*1	2"*1
724-FLM	5"*2	8"*1	1 1/4"*1	1 1/4"*1	2"*1	2"*1
829-FLL	5"*2	8"*1	1 1/4"*1	1 1/4"*1	2"*1	2"*1
829-FLM	6"*2	8"*1	1 1/4"*1	1 1/4"*1	2"*1	2"*1
829-FLN	6"*2	8"*1	1 1/4"*1	1 1/4"*1	2"*1	2"*1

註：

1. 如需加裝連通管，請洽本公司業務人員。
2. 中高溫型可能會變更管徑，請洽本公司業務人員。

配管規格 SPECIFICATION OF PIPE CONNECTION

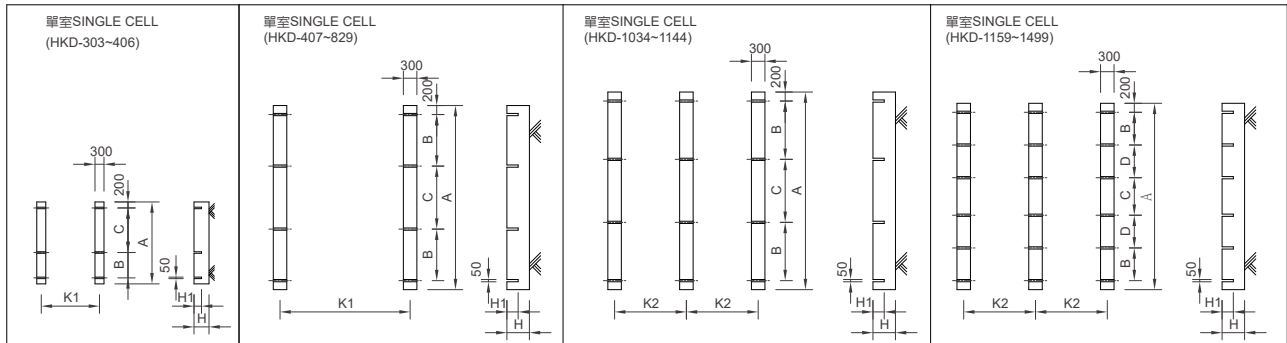


型號 Model	入水口 Inlet	出水口 Outlet	自補口 Automatic	手補口 Quick	溢水口 Over flow	排水口 Drain
HKD	De	S	Ba	Q	O	Dr
1034-FLL	6"*2	8"*1	1 1/2"*1	1 1/2"*1	2"*1	2"*1
1034-FLM	6"*2	8"*1	1 1/2"*1	1 1/2"*1	2"*1	2"*1
1034-FLN	6"*2	8"*1	1 1/2"*1	1 1/2"*1	2"*1	2"*1
1036-FLM	6"*2	8"*1	1 1/2"*1	1 1/2"*1	2"*1	2"*1
1036-FLN	6"*2	10"*1	1 1/2"*1	1 1/2"*1	2"*1	2"*1
1036-FLP	6"*2	10"*1	1 1/2"*1	1 1/2"*1	2"*1	2"*1
1039-FLM	6"*2	8"*1	1 1/2"*1	1 1/2"*1	2"*1	2"*1
1039-FLN	6"*2	10"*1	1 1/2"*1	1 1/2"*1	2"*1	2"*1
1039-FLP	8"*2	10"*1	1 1/2"*1	1 1/2"*1	2"*1	2"*1
1144-FLM	6"*2	10"*1	1 1/2"*1	1 1/2"*1	2"*1	2"*1
1144-FLN	8"*2	10"*1	1 1/2"*1	1 1/2"*1	2"*1	2"*1
1144-FLP	8"*2	10"*1	1 1/2"*1	1 1/2"*1	2"*1	2"*1
1159-FLN	5"*4	8"*2	1 1/4"*2	1 1/4"*2	2"*2	2"*2
1159-FLP	6"*4	8"*2	1 1/4"*2	1 1/4"*2	2"*2	2"*2
1159-FLR	6"*4	8"*2	1 1/4"*2	1 1/4"*2	2"*2	2"*2
1169-FLN	6"*4	8"*2	1 1/4"*2	1 1/4"*2	2"*2	2"*2
1169-FLP	6"*4	8"*2	1 1/4"*2	1 1/4"*2	2"*2	2"*2
1169-FLR	6"*4	8"*2	1 1/4"*2	1 1/4"*2	2"*2	2"*2
1279-FLP	6"*4	8"*2	1 1/2"*2	1 1/2"*2	2"*2	2"*2
1279-FLR	6"*4	10"*2	1 1/2"*2	1 1/2"*2	2"*2	2"*2
1279-FLT	6"*4	10"*2	1 1/2"*2	1 1/2"*2	2"*2	2"*2
1289-FLR	6"*4	10"*2	1 1/2"*2	1 1/2"*2	2"*2	2"*2
1289-FLT	6"*4	10"*2	1 1/2"*2	1 1/2"*2	2"*2	2"*2
1289-FLU	8"*4	10"*2	1 1/2"*2	1 1/2"*2	2"*2	2"*2
1499-FLR	6"*4	10"*2	1 1/2"*2	1 1/2"*2	2"*2	2"*2
1499-FLT	8"*4	10"*2	1 1/2"*2	1 1/2"*2	2"*2	2"*2
1499-FLU	8"*4	10"*2	1 1/2"*2	1 1/2"*2	2"*2	2"*2

註：

1. 如需加裝連通管，請洽本公司業務人員。
2. 中高溫型可能會變更管徑，請洽本公司業務人員。

基礎資料 FOUNDATION DETAILS



HKD	Mode 位置	303	304	405	406	407	509	511	514	616	719	721	724	829
		1Cell	A	2480	2480	2525	2525	3370	3670	3670	3670	3970	4270	4270
B	890		890	935	935	890	935	935	935	1085	1235	1235	1235	1395
C	1285		1285	1285	1285	1190	1400	1400	1400	1400	1400	1400	1400	1400
H	500		500	500	500	500	500	500	500	500	500	500	500	500
H1	250		250	250	250	250	250	250	250	250	250	250	250	250
K1	1340		1640	1640	1940	1340	1640	1640	1640	1940	1940	2240	2540	2840
	K2													
基礎螺絲 Anchor Bolts M16*200L	1 Cell	6	6	6	6	8	8	8	8	8	8	8	8	8
	2 Cells	9	9	9	9	12	12	12	12	12	12	12	12	12
	3 Cells	12	12	12	12	16	16	16	16	16	16	16	16	16
	4 Cells	15	15	15	15	20	20	20	20	20	20	20	20	20
	5 Cells	18	18	18	18	24	24	24	24	24	24	24	24	24

HKD	Mode 位置	1034	1036	1039	1144	1159	1169	1279	1289	1499
		1Cell	A	5230	5230	5230	5630	6010	6010	6240
B	1715		1715	1715	1915	1090	1090	1090	1090	1090
C	1400		1400	1400	1400	1250	1250	1250	1250	1250
D						1090	1090	1205	1205	1548
H	500		500	500	500	500	500	500	500	500
H1	250		250	250	250	250	250	250	250	250
	K1									
	K2	1590	1720	1870	2020	2070	2370	2670	2970	3120
基礎螺絲 Anchor Bolts M16*200L	1 Cell	12	12	12	12	18	18	18	18	18
	2 Cells	20	20	20	20	30	30	30	30	30
	3 Cells	28	28	28	28	42	42	42	42	42
	4 Cells	36	36	36	36	54	54	54	54	54
	5 Cells	44	44	44	44	66	66	66	66	66

註：如需加裝避震器時，基礎RC寬度會有不同，請洽本公司業務員索取配合該避震器之基礎圖。



金日實業股份有限公司
KING SUN INDUSTRY CO., LTD.

www.kingsun.com.tw

2022.11.A

台北總公司：台北市紹興南街5號
T：02-23417281 F：02-2321-9420
桃園分公司：桃園市桃園區龍祥街40號
T：03-3603601 F：03-3603605
新竹分公司：新竹市體育街6號
T：03-5618808 F：03-5618806
台中分公司：台中市西屯區臺灣大道四段16巷180號
T：04-27082707 F：04-27003656
台南分公司：台南市仁德區太子里大吉路27號
T：06-2052966 F：06-2055883
高雄分公司：高雄市三民區安東街181號
T：07-3868066 F：07-3906650

宜蘭辦事處：宜蘭市農權路11號
T：039-324607 F：039-323213
花蓮辦事處：花蓮縣新城鄉臺北一街1號
T：03-8239955 F：03-8225789
嘉義辦事處：嘉義縣水上鄉大堀尾50-20號
T：05-2686656 F：05-2686676
中壢廠：桃園市中壢區中壢工業區合定路18號
T：03-4522088 F：03-4625821
中壢二廠：桃園市中壢區中正路四段320號
T：03-4988609 F：03-4985947
桃園廠：桃園市龜山區民生北路一段166巷40號
T：03-3560884 F：03-3586657
上海廠：上海市松江區葉榭鎮車亭公路1296號
T：002-86-21-57801515~1517
F：002-86-21-57801518